

# КРИК ТИП ЛАТЕРНА



## РЪКОВОДСТВО ЗА ЕКСПЛОАТАЦИЯ

### ПРЕВОД НА ОРИГИНАЛНАТА ИНСТРУКЦИЯ

#### Съдържание

1. Въведение
2. Внимание
3. Инструкции за експлоатация
4. Поддръжка
5. Технически параметри
6. Чертеж (5т и 10т)
7. Списък на частите (5т и 10т)
8. Чертеж (1.5т и 3т)
9. Списък на частите (1.5т и 3т)
10. Монтаж на ръкохватката (Част № 100\*)
  - 10.1 Чертеж на 100\* - 1 Монтаж на ръкохватката
  - 10.2 Списък на частите на 100\* - 1 Монтаж на ръкохватката

#### 1. Въведение

Криковете тип латерна имат проста конструкция и са удобни за работа, което ги прави стабилни при вдигане на товари. В сравнение с хидравличните крикове, при криковете тип латерна няма опасност от теч на масло. Криковете могат да вдигат товари както с долната така и с горната пета. Факторът за безопасност е много висок поради механичния принцип на вдигане на товари. Затова често се използва при всички видове превозни средства, оборудване за поддръжка и други подежни дейности например в мини.

Криковете не се използват за дълго закрепване на товари. Трябва да закрепвате товара с други опори след вдигането му на желаната височина за да се избегнат нещастни случаи.

#### 2. Внимание

- 2.1 С криковете трябва да работят обучени хора.
- 2.2 Криковете трябва да се поставят на равна и твърда повърхност.
- 2.3 Не оставяйте криковете без наблюдение.
- 2.4 Не претоварвайте криковете.
- 2.5 Не работете с крика в наклонено положение.
- 2.6 Не вдигайте нецентрирани товари.
- 2.7 Не поставяйте ръцете или краката си върху подвижните части на крика.
- 2.8 Не поставяйте нищо между крика и товара.
- 2.9 Проверявайте крика преди употреба. Не работете с крика, ако е неизправен.
- 2.10 Ходът при вдигане на тежки товари не трябва да бъде прекалено дълъг.

### 3. Инструкции за експлоатация

3.1 Дръпнете надолу ръкохватката (4).

3.2 Задвижете предпазната въртяща се ръкохватка (3) както следва:

Бутнете застопоряващия щифт надясно, завъртете въртящата се ръкохватка по посока на часовниковата стрелка. След това крика започва да се вдига.

Бутнете застопоряващия щифт наляво, завъртете въртящата се ръкохватка в посока обратна на часовниковата стрелка. Тогава крика започва да се спуска.

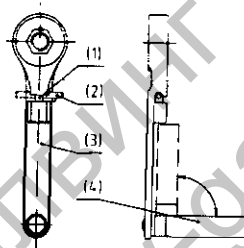
3.3 Завъртете ръкохватката без товар. Крикът трябва да вдига без блокировки и зъбните колела да се напасват добре.

3.4 Нагласете крика на правилната позиция и вдигнете товара. Не поставяйте нищо между товара и крика. Завъртете ръкохватката по посока на часовниковата стрелка. (Преди да използвате предпазната ръкохватка трябва да бутнете застопоряващия щифт (1) надясно). Когато ръкохватката е под напрежение, спрете да я въртите и проверете дали товара е стабилен и наклонен, и дали ръкохватката е затегната (Не завъртайте в обратна посока). Регулирайте отново точката на напрежение и поправете грешката ако има нещо неизправно. Завъртете ръкохватката по посока на часовниковата стрелка за да вдигнете товара на около 1-2см. Повторете проверката за да се уверите в безопасността и тогава вдигнете товара на желаната височина. Ходът на вдигане не трябва да бъде много дълъг.

3.5 При спускане, завъртете ръкохватката в посока обратна на часовниковата стрелка бавно за да свалите товара. (При работа с ръкохватката трябва да се уверите че застопоряващия щифт е бутнат наляво както е показано на картинката.)

3.6 Когато не работите с крика, той трябва да бъде поставен в крайно долно положение и да бъде съхраняван на подходящо място.

#### ПРЕДПАЗНА РЪКОХВАТКА



### 4. Поддръжка

4.1 Проверявайте крика преди употреба. Завъртете ръкохватката в ненатоварено положение. Крикът трябва да се вдига и спуска без блокировки. зъбните предавки трябва да си пасват и храповото колело да бъде добре заключено.

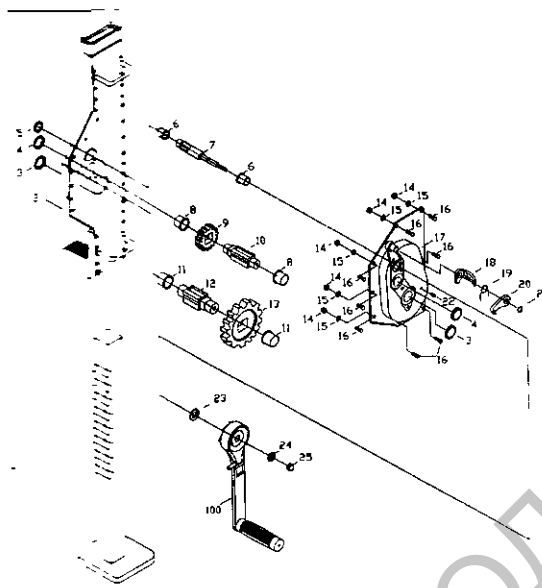
4.2 Не излагайте крика на открито и го предпазвайте от влага.

4.3 Проверявайте криковите на всеки шест месеца. Демонтирайте всички части (освен ръкохватката) и ги почистете с дизелово гориво. Проверете зъбните колела за износване, деформация, пукнатини и т.н. Подменяйте частите своевременно. Смазвайте триещите се повърхности, движещите се части и осевите свързки на зъбните колела след приключване на проверката. Сглобете крика и направете проверка в ненатоварено състояние.

### 5. Технически параметри

Модел	Товароносимост (кг)	Височина на тялото на крика (мм)	Височина на вдигане (мм)	Височина на палеца в най-долна позиция (мм)	Нетно тегло (кг)
HVS-3	3000	725	350	70	20
HVS-5	5000	725	300	70	29
HVS-10	10000	800	300	80	42

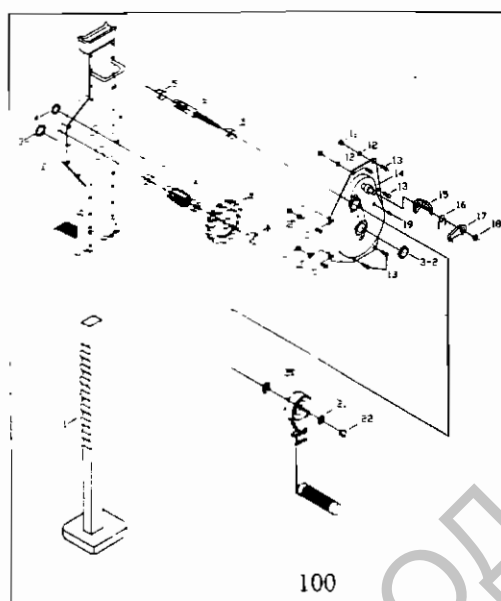
## 6. Чертеж (5т и 10т)



## 7. Списък на частите (5т и 10т)

ЧАСТ №	ОПИСАНИЕ	БР.	КОД	
			5т	10т
1	Рама	1	5-01	10-01
2	Тяло	1	5-02	10-02
3	Капачка на пиньона на ос III	1	5-03	10-03
4	Капачка на пиньона на ос II	2	5-04	5-03
5	Капачка на пиньона на ос I	2	5-05	10-05
6	Втулка на пиньона на ос I	2	5-06	10-06
7	Пиньон на ос I	1	5-07	10-07
8	Втулка на пиньона на ос II	2	5-08	10-08
9	Зъбно колело на ос II	1	5-09	10-09
10	Пиньон на ос II	1	5-10	10-10
11	Втулка на пиньона на ос III	2	5-11	10-11
12	Пиньон на ос III	1	5-12	10-12
13	Зъбно колело на ос III	1	5-13	10-13
14	Гайка	8	5-14	10-14
15	Шайба	8	5-14	10-15
16	Болт	8	5-16	10-16
17	Преден капак к-т	1	5-17	10-17
18	Храпово колело 2	1	5-18	5-18
19	Торсионна пружина	1	5-19	5-19
20	Храпово колело 1	1	5-20	5-20
21	Застопоряващ пръстен 14	1	5-21	5-21
22	Съединителна втулка	1	5-22	5-22
23	Уплътнителна вложка на ръкохватката	1	5-23	10-23
24	Шайба	1	5-24	10-24
25	Гайка	1	5-25	10-25
100*	Ръкохватка к-т	1	5-100	10-100

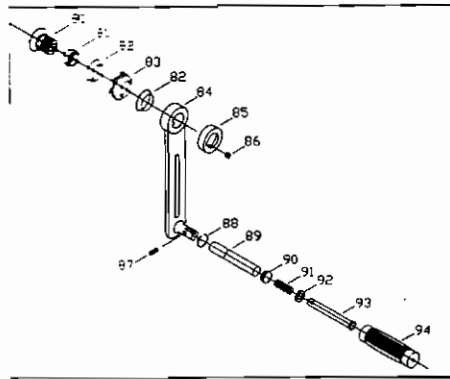
### 8. Чертеж (1.5т и 3т)



### 9. Списък на частите (1.5т и 3т)

ЧАСТ №	ОПИСАНИЕ	БР.	КОД	
			5т	10т
1	Рама	1	1.5-01	3-01
2	Тяло	1	1.5-02	3-02
3-1	Капачка на пиньона	1	5-05	5-04
3-2	Капачка на пиньона	1	5-05	5-04
4	Капачка на пиньона	1	5-05	5-05
5	Втулка на пиньона	2	3-05	3-05
6	Ос I на пиньона	1	1.5-06	3-06
7	Втулка на пиньона	1	1.5-08	5-08
8	Втулка на пиньона	1	5-06	5-08
9	Ос II на пиньона	1	1.5-09	3-09
10	Ос II на зъбно колело	1	1.5-10	3-10
11	Гайка	7	1.5-11	5-14
12	Шайба	7	1.5-12	5-15
13	Болт	7	1.5-13	5-16
14	Преден капак к-т	1	1.5-15	3-15
15	Храпово колело 2	1	5-18	5-18
16	Торсионна пружина	1	5-19	5-19
17	Храпово колело 1	1	5-20	5-20
18	Застопоряващ пръстен 14	1	5-21	5-21
19	Съединителна втулка	1	5-22	5-22
20	Уплътнителна вложка на ръкохватката	1	5-23	5-23
21	Шайба 12	1	5-24	5-24
22	Гайка М12	1	5-25	5-25
100*	Ръкохватка к-т	1	5-100	5-100

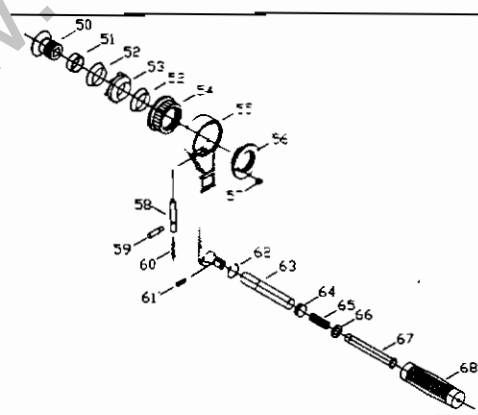
10. Монтаж на ръкохватката (Част № 100\*)  
 10.1 Чертеж на 100\* - 1 Монтаж на ръкохватката



10.2 Списък на частите на 100\* - 1 Монтаж на ръкохватката

ЧАСТ №	ОПИСАНИЕ	БР.	КОД		
			3т	5т	10т
50	Застопоряващ винт	1	5-50		10-50
51	Найлонова дистанционна втулка	1	5-51		10-51
52	Спирален диск	2	5-52		10-52
53	Храпово колело	1	5-53		10-53
54	Ръкохватка	1	5-84		10-84
55	Капак на храпово колело	1	5-85		10-85
56	Винт М8	1	5-57		5-57
57	Еластичен прав щифт 6	1	5-61		10-61
58	Застопоряващ пръстен	1	5-62		10-62
59	Тръба на ръкохватката	1	5-63		10-63
60	Сглобка на пружината	1	5-64		10-64
61	Пружина на ръкохватката	1	5-65		10-65
62	Шайба	1	5-66		10-66
63	Направляващ прът	1	5-67		10-67
64	Калъф на ръкохватката	1	5-68		10-68
100*-1	Ръкохватка к-т	1	5-100-1		10-100-1

10.3 Чертеж на ръкохватката



10.4 Списък на частите на ръкохватката

ЧАСТ №	ОПИСАНИЕ	БР.	КОД НА ЧАСТТА			
			1.5t	3t	5t	10t
50	Застопоряващ винт	1	5-50			10-50
51	Найлонова дистанционна втулка	1	5-51			10-51
52	Спирачен диск		5-52			10-52
53	Храпово колело	1	5-53			10-53
54	Ръкохватка	1	5-54			10-54
55	Капак на храпово колело	1	5-55			10-55
56	Застопоряващ винт	1	5-56			10-56
57	<b>Болт М8</b>	1	<b>5-57</b>			<b>5-57</b>
58	Щифт на храпово колело	1	5-58			10-58
59	<b>Застопоряващ щифт</b>	1	<b>5-59</b>			<b>5-59</b>
60	Пружина на ръкохватката	1	<b>5-60</b>			<b>5-60</b>
61	Еластичен прав щифт 6	1	5-61			10-61
62	Застопоряващ пръстен	1	5-62			10-62
63	Handle pipe	1	5-63			10-63
64	Сглобка на пружината	1	5-64			10-64
65	Пружина на ръкохватката	1	5-65			10-65
66	Шайба	1	5-66			10-66
67	Тръба на ръкохватката	1	5-67			10-67
68	Калъф на ръкохватката	1	5-68			10-68
100-2	Ръкохватка к-т	1	5-100-2			10-100-2

**ДЕКЛАРАЦИЯ ЗА СЪОТВЕТСТВИЕ**

HU-Lift Equipment Co. Ltd

Jinhe Bldg., 1008 Jiefang East Road, Wuxi, China

декларира на собствена отговорност, че следните изделия:

**Стоманени крикове тип латерна HVS - 10 зав.: 805154**

за които се отнася тази декларация, отговарят на стандарт

EN 1494, Директива за машините 98/37/ЕС Стандарт EN1494

Горепосочената фирма ще съхранява техническото досие за проверка, съдържащо следните документи:

- ръководство за експлоатация съгласно изискванията
- чертежи
- описание на предприетите мерки за осигуряване на съответствието
- друга техническа документация

Вносител: Булкарпро-Инвест АД, Петърч. България

бул. Климент Охридски № 18, 1040 София, България, тел. 00359 2 9753184

2008

Wuxi, P.R. China

Danis Hu

President